

Konformitätsnachweis

Erzeugungseinheit, NA-Schutz

Antragsteller: KOSTAL Solar Electric GmbH
Hanferstraße 6
79108 Freiburg i. Br.
Deutschland

Produkt: PV Speicherwechselrichter mit integriertem NA-Schutz

Modell:	PIKO 6.0 BA	PIKO 8.0 BA	PIKO 10 BA
Leistung:	6,0kVA	8,0kVA	10,0kVA
Bemessungsspannung:	3~/N/PE 230/400V, 50Hz		

Die oben bezeichneten Erzeugungseinheiten mit integriertem NA-Schutz erfüllen die Anforderungen der VDE-AR-N 4105.

Der Konformitätsnachweis beinhaltet folgende Angaben:

- technische Daten der Erzeugungseinheit, der eingesetzten Hilfseinrichtungen und der verwendeten Softwareversion;
- den schematischen Aufbau der Erzeugungseinheit;
- zusammengefasste Angaben zu den Eigenschaften der Erzeugungseinheit

Netzanschlussregel:

VDE-AR-N 4105:2011-08

Erzeugungsanlagen am Niederspannungsnetz – Technische Mindestanforderungen für Anschluss und Parallelbetrieb von Erzeugungsanlagen am Niederspannungsnetz.

Mitgeltende Normen:

E DIN VDE V 0124-100 (VDE V 0124-100):2013-10

Netzintegration von Erzeugungsanlagen – Niederspannung – Prüfanforderungen an Erzeugungseinheiten vorgesehen zum Anschluss und Parallelbetrieb am Niederspannungsnetz.

Ein repräsentatives Testmuster des oben genannten Erzeugnisses entspricht zum Zeitpunkt der Ausstellung dieser Bescheinigung der aufgeführten Netzanschlussregel.

Berichtsnummer: 14PP065-01

Zertifikatsnummer: 14-127-03

Ausstelldatum: 2016-07-12



Andreas Aufmuth
Zertifizierstelle



Anhang zum Konformitätsnachweis 14-127-03

Beschreibung der Erzeugungseinheit			
Antragsteller	KOSTAL Solar Electric GmbH Hanferstraße 6 79108 Freiburg i. Br. Deutschland		
Typ	PV Speicherwechselrichter mit integriertem NA-Schutz		
Modell, Rating	PIKO 6.0 BA	PIKO 8.0 BA	PIKO 10 BA
Eingangsspannung	PV: 260...850Vmpp, max. 950V	PV: 350...850Vmpp, max. 950V	PV: 440...850Vmpp, max. 950V
Eingangsstrom	Batt: max. 500V PV: 13,2A Batt: 12A		
Ausgangsspannung	3~/N/PE 230/400V, 50Hz		
Ausgangsstrom	Max. 9,7A	Max. 12,9A	Max. 17,5A
Ausgangsleistung	6000VA	8000VA	10000VA

Die EZE ist ein trafoloser PV Wechselrichter mit bi-direktion Batterieeingang Energiespeicherung. Die interne Netzüberwachung sowie zwei Relais in Serie garantieren eine fehlersichere Abschaltung.

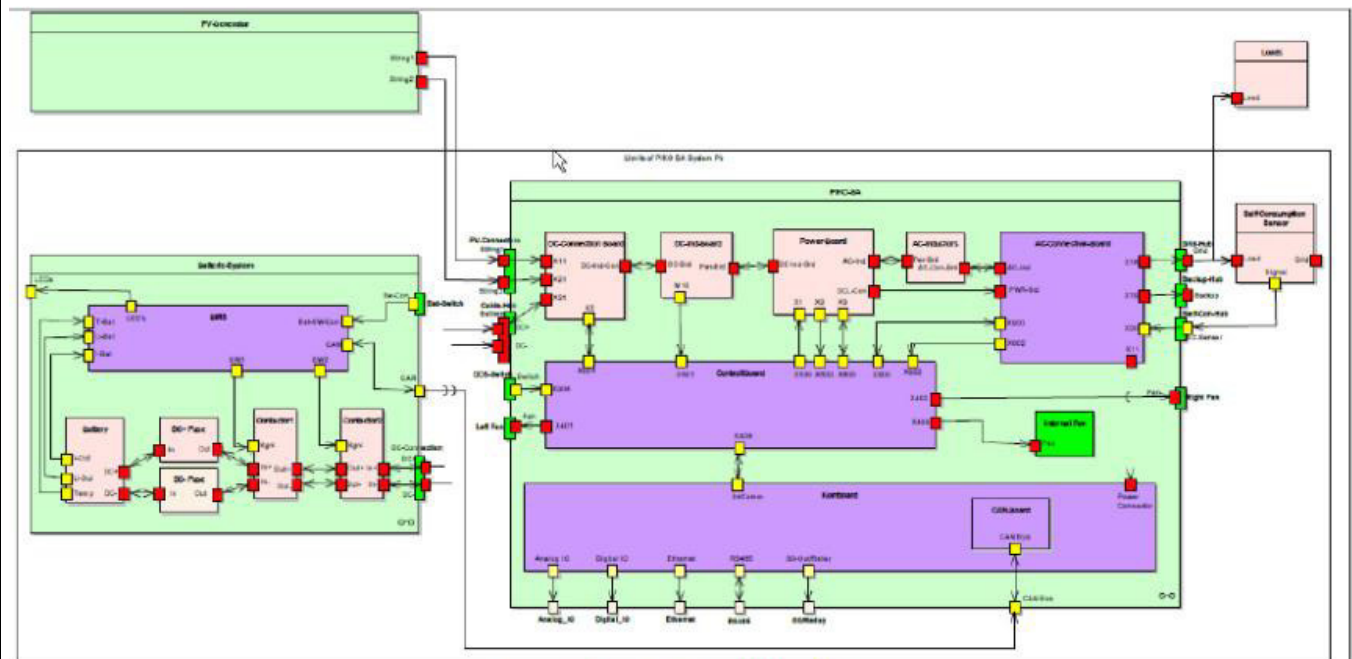


Figure: 1 -- System PIKO-BA

F.3 Auszug aus dem Prüfbericht „Bestimmung der elektrischen Eigenschaften“

Messzeitraum:	2014-06-17 – 2014-06-30, 2014-09-10, 2016-06-02 to 2016-07-07										
	PIKO 6.0 BA			PIKO 8.0 BA			PIKO 10 BA				
Wirkleistung $P_{E_{max}}$:	6,0kW			8,0kW			10,0kW				
Scheinleistung $S_{E_{max}}$:	6,0kVA			8,0kVA			10,0kVA				
Blindleistungsbezug											
Wirkleistung P/P_n [%]	10	20	30	40	50	60	70	80	90	100	
maximal möglicher $\cos\phi_{\text{untererrect}}$	0,880	0,890	0,892	0,893	0,893	0,893	0,893	0,893	0,893	*	
maximal möglicher $\cos\phi_{\text{übererrect}}$	0,860	0,890	0,894	0,897	0,898	0,899	0,899	0,900	0,900	*	
* $S_{E_{max}} = P_{E_{max}}$											
Einhaltung eines fest vorgegebenen Verschiebungsfaktors $\cos\phi$											
Vorgabe in der Anlagensteuerung	0,900 üb	0,920 üb	0,940 üb	0,960 üb	0,980 üb	1,000	0,980 un	0,960 un	0,940 un	0,920 un	0,900 un
Messwert an den Klemmen der EZE	0,899	0,919	0,94	0,96	0,98	0,999	0,978	0,957	0,936	0,916	0,895
Blindleistungsübergangsfunktion Standard-$\cos\phi(P)$ Kennlinie											
Wirkleistung P/P_n [%]	20	30	40	50	60	70	80	90	100		
$\cos\phi$	0,993	0,994	0,996	0,997	0,979	0,959	0,940	0,921	*		
Die Standard- $\cos\phi(P)$ Kennlinie wird eingehalten.											
Schalthandlungen											
Einschalten ohne Vorgabe (zum Primärenergieträger)				k_i			0,23				
Einschalten bei Nennbedingungen				k_i			0,22				
Ausschalten bei Nennleistung				k_i			0,00				
Schlechtester Wert aller Schaltvorgänge				k_i			0,23				
Flicker											
	Netzimpedanzwinkel ψ_k :		30°	50°	70°	85°					
	Anlagenflickerbeiwert c_ψ :		1,437	1,414	1,454	1,467					

Oberschwingungen

Wirkleistung P/P _n [%]	10	20	30	40	50	60	70	80	90	100
Ordnungszahl	I[%]	I[%]	I[%]	I[%]	I[%]	I[%]	I[%]	I[%]	I[%]	I[%]
2	0,36	0,3	0,27	0,22	0,32	0,35	0,38	0,42	0,47	0,61
3	0,78	0,44	0,80	1,08	1,13	1,17	1,32	1,39	1,68	1,89
4	0,09	0,37	0,33	0,34	0,32	0,36	0,32	0,32	0,23	0,25
5	0,80	1,03	0,56	0,57	0,77	0,78	0,85	0,87	0,99	1,08
6	0,26	0,29	0,14	0,40	0,29	0,20	0,25	0,15	0,21	0,30
7	0,85	1,07	1,03	0,46	0,33	0,42	0,68	0,67	0,83	0,84
8	0,35	0,22	0,15	0,40	0,35	0,24	0,43	0,24	0,36	0,30
9	0,94	0,35	2,68	2,63	1,09	0,31	0,82	0,85	1,06	1,24
10	0,36	0,18	0,15	0,27	0,29	0,39	0,50	0,30	0,42	0,44
11	0,56	0,78	0,53	0,97	0,85	0,53	0,54	0,41	0,53	0,60
12	0,23	0,17	0,10	0,22	0,18	0,26	0,26	0,15	0,24	0,33
13	0,17	0,47	0,41	0,57	0,69	0,53	0,48	0,38	0,41	0,46
14	0,13	0,13	0,06	0,23	0,22	0,21	0,14	0,10	0,10	0,13
15	0,20	0,29	0,29	0,31	0,38	0,50	0,35	0,31	0,32	0,31
16	0,15	0,15	0,05	0,21	0,14	0,17	0,10	0,11	0,08	0,15
17	0,16	0,25	0,21	0,27	0,21	0,52	0,37	0,37	0,39	0,44
18	0,07	0,14	0,09	0,08	0,06	0,15	0,07	0,12	0,03	0,12
19	0,09	0,13	0,22	0,25	0,11	0,29	0,24	0,29	0,27	0,30
20	0,08	0,11	0,13	0,04	0,05	0,14	0,06	0,17	0,03	0,10
21	0,10	0,09	0,12	0,14	0,09	0,56	0,07	0,18	0,08	0,14
22	0,05	0,03	0,12	0,07	0,05	0,12	0,11	0,16	0,03	0,09
23	0,06	0,08	0,11	0,19	0,2	0,24	0,17	0,16	0,10	0,15
24	0,05	0,03	0,07	0,11	0,1	0,11	0,17	0,16	0,02	0,08
25	0,06	0,06	0,07	0,15	0,17	0,19	0,21	0,17	0,05	0,09
26	0,03	0,04	0,02	0,11	0,11	0,09	0,12	0,13	0,02	0,07
27	0,04	0,06	0,08	0,11	0,13	0,12	0,10	0,09	0,04	0,07
28	0,03	0,06	0,05	0,08	0,09	0,09	0,07	0,11	0,02	0,07
29	0,06	0,11	0,07	0,09	0,12	0,16	0,14	0,12	0,10	0,11
30	0,05	0,1	0,09	0,07	0,06	0,08	0,05	0,06	0,02	0,06
31	0,07	0,06	0,09	0,07	0,07	0,12	0,11	0,11	0,11	0,11
32	0,07	0,04	0,06	0,04	0,04	0,07	0,03	0,04	0,02	0,05
33	0,07	0,06	0,06	0,05	0,03	0,07	0,05	0,08	0,05	0,06
34	0,05	0,07	0,06	0,04	0,02	0,07	0,03	0,10	0,02	0,03
35	0,05	0,05	0,07	0,05	0,04	0,08	0,08	0,15	0,11	0,12
36	0,04	0,02	0,05	0,02	0,02	0,06	0,03	0,13	0,02	0,02
37	0,05	0,03	0,04	0,03	0,05	0,07	0,05	0,15	0,08	0,10
38	0,04	0,02	0,03	0,01	0,01	0,06	0,04	0,11	0,01	0,02
39	0,03	0,02	0,03	0,04	0,03	0,06	0,06	0,07	0,05	0,05
40	0,02	0,02	0,02	0,01	0,02	0,06	0,08	0,06	0,01	0,04

F.4 Auszug aus dem Prüfbericht für den NA-Schutz „Bestimmung der elektrischen Eigenschaften“

NA-Schutz als integrierter NA-Schutz			
Typ NA-Schutz:	Integrierter NA-Schutz		
Software-Version:	02.17		
Hersteller:	Kostal Solar Electric GmbH		
Integrierter Kuppelschalter			
Typ Schalteinrichtung 1	Mech. Relais		
Typ Schalteinrichtung 2	Mech. Relais		
Messzeitraum:	2014-06-17 – 2014-06-30, 2014-09-10, 2016-06-02 to 2016-07-07		
Schutzfunktion	Einstellwert	Auslösewert	Abschaltzeit
Spannungsrückgangsschutz U<	0,8*U _n	185,6V	188ms
Spannungssteigerungsschutz U>	1,1*U _n	253,1V	10min Mittelwert
Spannungssteigerungsschutz U>>	1,15*U _n	264,6V	69ms
Frequenzrückgangsschutz f<	47,5Hz	47,50Hz	196ms
Frequenzsteigerungsschutz f>	51,5Hz	51,50Hz	183ms
Die Überprüfung der Gesamtwirkungskette „NA-Schutz – Kuppelschalter“ führte zu einer erfolgreichen Abschaltung.			